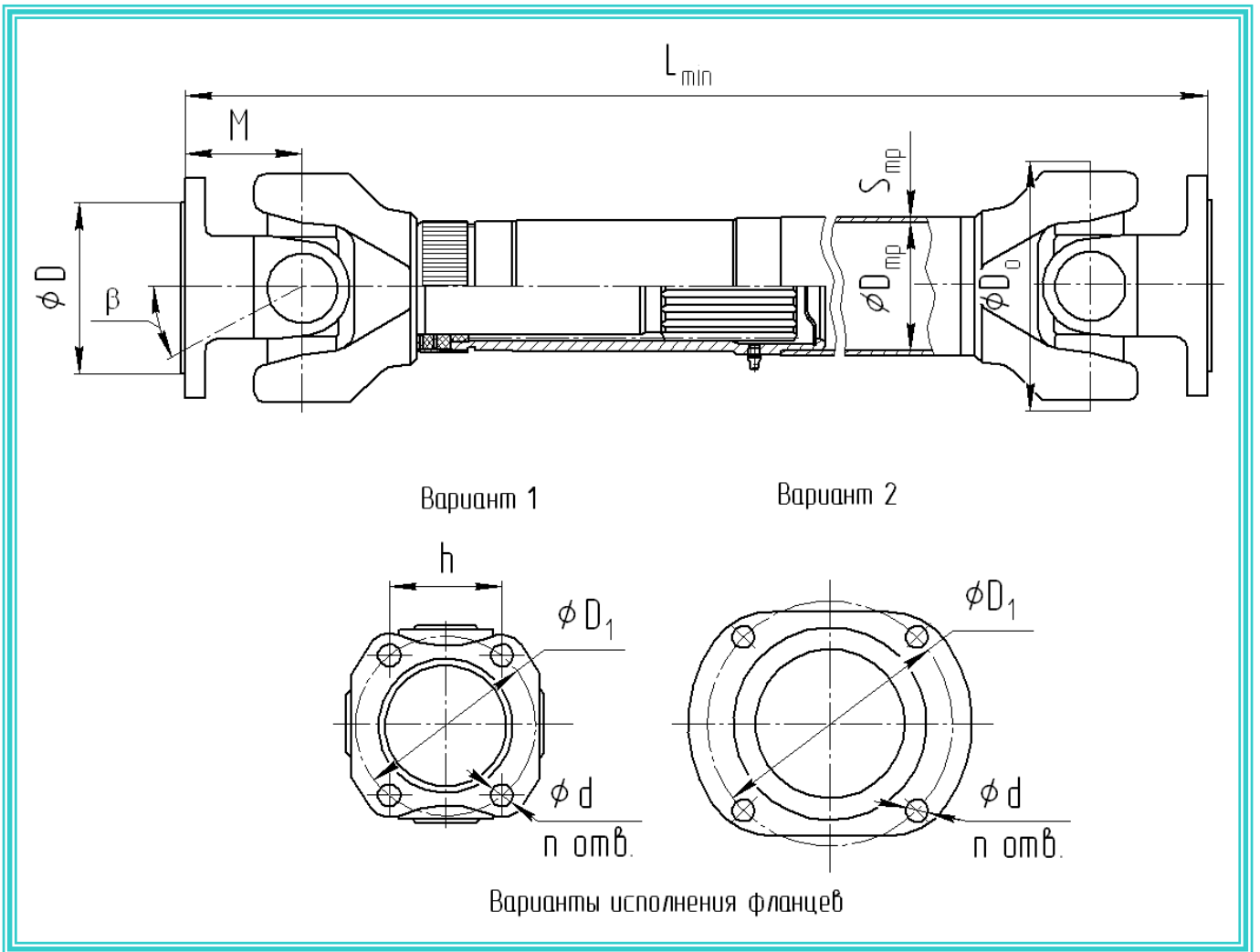


Валы карданные с компенсатором длины.



Типо-размер	M_p , Нм	D , мм	D_1 , мм	$d \times n$ отв., мм x шт.	$D_{тр} \times S_{тр}$, мм	β , град	D_o , мм	M , мм	h , мм	L_{min} , мм	L_a , мм	Вариант
30	1700	60	80	10,2x4	45x2,5	18	100	40	50		35	1
30	1700	60	80	10,2x4	45x2,5	18	100	40	50		54	1
41	3950	70	96	12x4	71x2,1	19	120	50	62		80	1
61	5200	95	120	14,1x4	71x3	19	140	65	92		62	1
61	5200	95	120	14,1x4	71x3	19	140	65	92		92	1
61	5200	95	120	14,1x4	71x3	40	140	78	92		144	1
61	5200	110	140	13x4	71x3	19	140	85	92		92	2

M_p – максимальный крутящий момент выдерживаемый без пластической деформации

β – максимальный угол излома

D_o – диаметр обката

L_{min} – минимально возможная длина в сжатом положении

L_a – величина компенсации длины



Длина карданного вала указываемая при заказе должна быть не менее L_{min} .