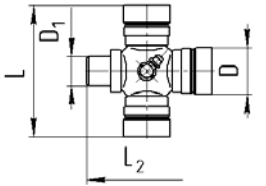
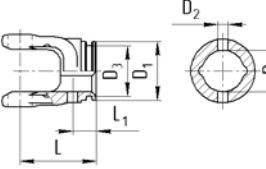
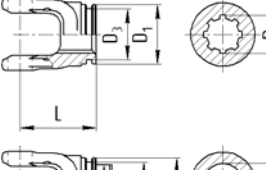
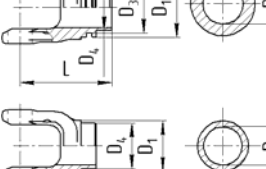

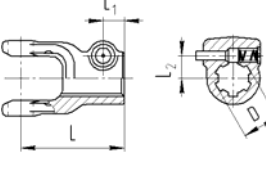
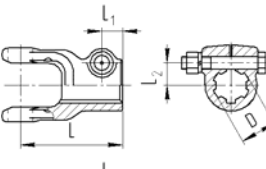
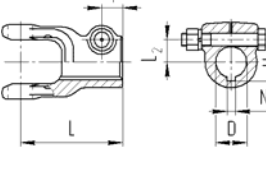
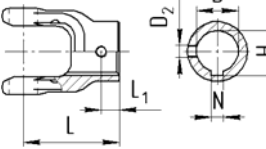
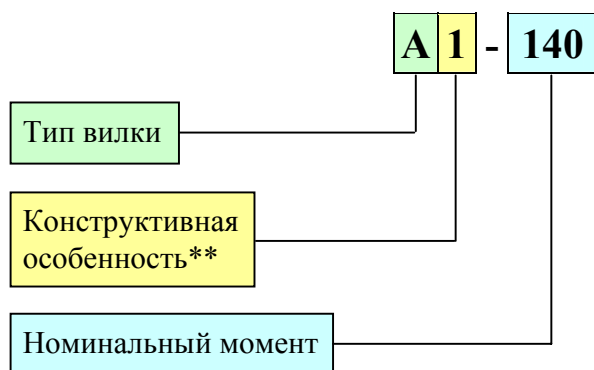


Детали карданных валов типоразмера 21.

Крестовина	Код	D, мм	D ₁ , мм	D ₂ , мм	D ₃ , мм	D ₄ , мм	L, мм	L ₁ , мм	L ₂ , мм	N, мм	n	H, мм	α	Обозначение типа вилки*	Обозначение по чертежу
	21	23,84	13,3				61,25		57,17						2101-2202025
Вилки внутриузловые															
	51	φ34,5	φ58,4	φ10	φ50		75	22							1186-22-04/03
	52	φ41,2	φ58,4	φ10	φ50		75	22							1186-22-03/03
	53	8×32×38	φ58,4		φ50		75							Г1-140	13-701.00.01
	54	φ40	φ58,4		φ50		90							Н1-140	
	55	φ27	φ50		φ45,1	15								Н-140	13-726.20.00
Вилки концевые с фиксатором															
	11	6×29×35					98	19	21,5					К-140	2293-22-01/03
	12	21×29×35					98	19	21,5					В-140	2293-22-02/03
	13	8×32×38					98	19	23,75					А-140	2293-22-03/03
Вилки концевые разрезные															
	25	6×29×35					98	19	21,5					К2-140	2293-22-11/03
	26	21×29×35					98	19	21,5					В2-140	2293-22-12/03
	27	8×32×38					98	19	23,75					А2-140	13-618.20.00
	30	φ25Н8					98	19	16,5	8Js9		28,3		Ж2-140	2293-22-31/03
	31	φ30Н8					98	19	19	8Js9		33,3		И2-140	2293-22-32/03
Вилки концевые со шпоночным отверстием															
	33	φ25Н8		M10			80	15		8Js9		28,3		Ж-140	1126-22-43/04
	34	φ30Н8		M10			80	15		8Js9		33,3		И-140	1126-22-42/04

* Обозначение типа вилки применяется при заказе шарниров. Оно в основном соответствует ГОСТ 13758-89.



** - цифра после буквы введена дополнительно к обозначению по ГОСТ 13758-89 для отражения конструктивных особенностей.

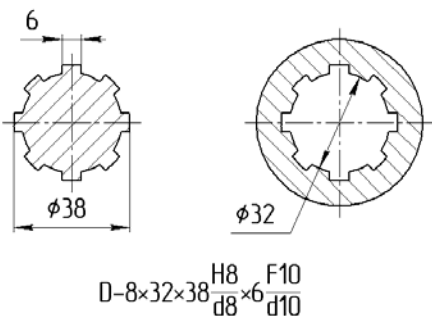
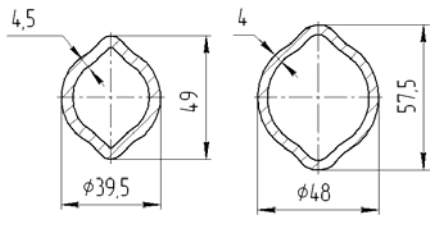
Муфты

Муфты предохранительные трещетки	Код	D, мм	D ₁ , мм	D ₂ , мм	D ₃ , мм	D ₄ , мм	L, мм	L ₁ , мм	L ₂ , мм	N, мм	n	H, мм	M, Н·м	Направление передачи момента*	Обозначение по чертежу
		6×29×35					131						300		13-538.00.00-13
		8×32×38					131						300		
		6×29×35					152						600		13-538.00.00-14
		8×32×38					152						600		
		6×29×35					169						900		
		8×32×38					169						900		
Муфты предохранительные фрикционные 		6×29×35					141						750 max		
		8×32×38					141						750 max		
Муфты обгонные 		6×29×35					155							правое	
		8×32×38					155							правое	
		6×29×35					155							левое	
		8×32×38					155							левое	

* - Правое направление – передача крутящего момента от вилки к шлицевой ступице по часовой стрелке при взгляде по направлению А.

- Левое направление – против часовой стрелки.

Узлы телескопирования

 <p>6</p> <p>$\phi 38$</p> <p>$\phi 32$</p> <p>D-8x32x38 $\frac{H8}{d8}$ x6 $\frac{F10}{d10}$</p>	21													13-583.20.02-02 B.38-000
 <p>4,5</p> <p>4</p> <p>49</p> <p>57,5</p> <p>$\phi 39,5$</p> <p>$\phi 48$</p>	32													1238.32.02.0000 1238.32.01.0000